

# Gildewerk Maxibus

DML-00003

©2010 Gildewerk NL

Wijzigingen voorbehouden. Op alle leveringen en diensten van Gildewerk zijn de voorwaarden van toepassing, die zijn gedeponereerd bij de arrondissementsrechtbank te Haarlem.

# Gildewerk

www.gildewerk.com

## Nederland

Gildewerk B.V.  
A. Hofmansweg 41  
NL-2031 BH Haarlem  
T 31-(0)23-532.22.55  
F 31-(0)23-534.09.65  
E holland@gildewerk.com

**Lees deze handleiding aandachtig door voordat u het apparaat in gebruik neemt. Hebt u eventueel nog vragen, neem dan contact op met Gildewerk.**

## Productbeschrijving

De Gildewerk Maxibus wordt gebruikt samen met een gewone dompelbus om op een makkelijke manier het niveau van de was in de dompelbus te verhogen.

De Maxibus bestaat uit (de nummers verwijzen naar de tekening):

1. Maxibus
2. Uitstroom opening
3. Druknop kraan
4. Deksel

## Gebruiksaanwijzing

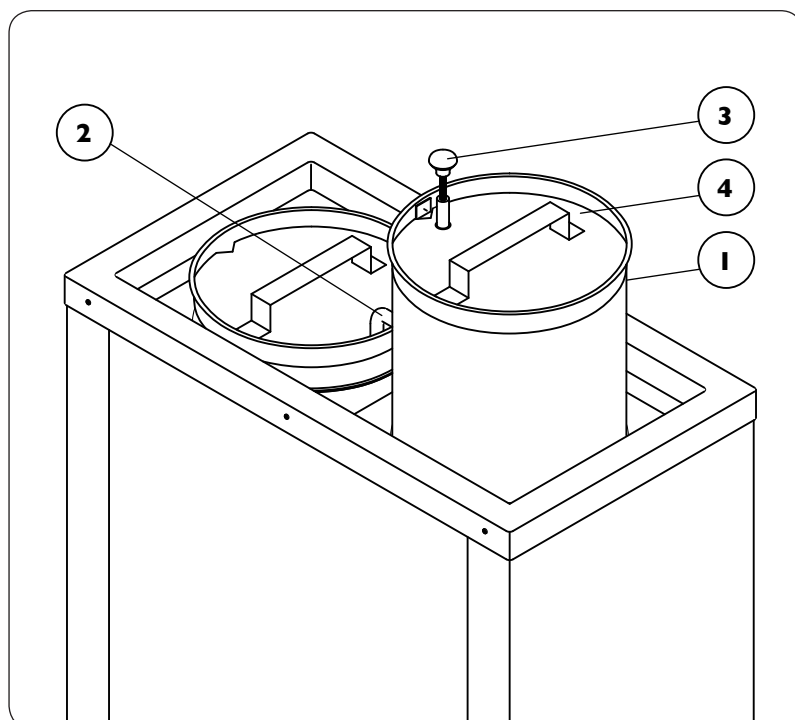
1. Lees eerst de gebruiksaanwijzing van de Combi door. Deze vertelt precies hoe de Combi in gebruik te nemen en te vullen.
2. Plaats nu eerst een dompelbus in een van de ophangplaten van de Combi.
3. Plaats nu de Maxibus naast de dompelbus, zodanig dat de uitstroom opening (2) over de rand van de dompelbus steekt.
4. De bussen zullen als ze nog leeg zijn gaan drijven, maar dit is absoluut niet erg.
5. Vul de bussen met paraffine en vul de Maxibus net zover als de dompelbus en laat dit volledig smelten. Vul regelmatig bij, maar wacht met het tot boven vullen van de maxibus. Het niveau van de dompelbus is goed als het net onder de rand van de ophangplaat staat.
6. Plaats steeds de deksels terug, dit houdt de warmte beter vast.

7. Als beide bussen volledig gesmolten zijn en op temperatuur vul dan de Maxibus bij tot aan de bovenste rand en laat dit weer op temperatuur komen.
8. Meng de paraffine in de Maxibus regelmatig door met de Maxi Mengstaaf.
9. Als nu tijdens het dompelen het niveau in de dompelbus zakt, is een druk op de knop van de kraan (3) genoeg om het niveau in de dompelbus weer omhoog te brengen.

## Let op!

Zeker bij het gebruik van de Maxibus is het heel belangrijk dat de Combi tot aan de ophangplaten is gevuld met water! Het water moet ook de bovenkant van de Maxibus kunnen verwarmen. Als het water niveau te veel zakt, kan bij opwarming onherstelbare schade ontstaan aan de bus en aan het verwarmings element van de Combi! Controleer dit dus regelmatig!

**Tip:** bij verstopping van de leiding Föhn gebruiken.



# Gildewerk Maxi-Behälter

DML-00003

©2010 Gildewerk NL

Änderungen vorbehalten. Für alle Lieferungen und Dienstleistungen von Gildewerk gelten die beim Landgericht Haarlem hinterlegten Geschäftsbedingungen.

# Gildewerk

www.gildewerk.com

Niederlande

Gildewerk B.V.  
A. Hofmansweg 41  
NL-2031 BH Haarlem  
T 31-(0)23-532 22 55  
F 31-(0)23-534 09 65  
E holland@gildewerk.com

**Lesen Sie vor Gebrauch des Apparates die Gebrauchsanleitung sorgfältig durch. Wenn Sie noch Fragen haben, nehmen Sie bitte Kontakt auf mit Gildewerk.**

## Produktbeschreibung

Der Gildewerk Maxi-Behälter ist geeignet für den Combi 2 oder Combi 3 um auf einfache Art und Weise das Niveau in dem Tauchbehälter regelmässig auszugleichen.

Der Maxi-Behälter besteht aus den folgenden Teilen: (Die u.g. Nummern verweisen auf die Nummern auf der Zeichnung)

1. Maxi-Behälter
2. Auslauf
3. Druckhahn
4. Deckel

## Gebrauch

1. Lesen Sie sich zuerst die Bedienungsanleitung des Combi durch. Hier erfahren Sie wie der Combi gebraucht und gefüllt werden muss.
2. Setzen Sie erst einen Tauchbehälter in die Aufhängeplatten des Combi
3. Setzen Sie nun den Maxi-Behälter neben den Tauchbehälter, so dass der Auslauf (2) über den Rand des Tauchbehälters ragt.
4. Die Behälter werden, falls sie noch leer sind, auf dem Wasser treiben, was nichts ausmacht.
5. Füllen Sie die beiden Tauchbehälter mit Paraffin, wie in der Bedienungsanleitung des Combi beschrieben und lassen Sie dieses schmelzen.
6. Legen Sie immer den Deckel auf den Tauchbehälter, dann bleibt die Wärme darin.

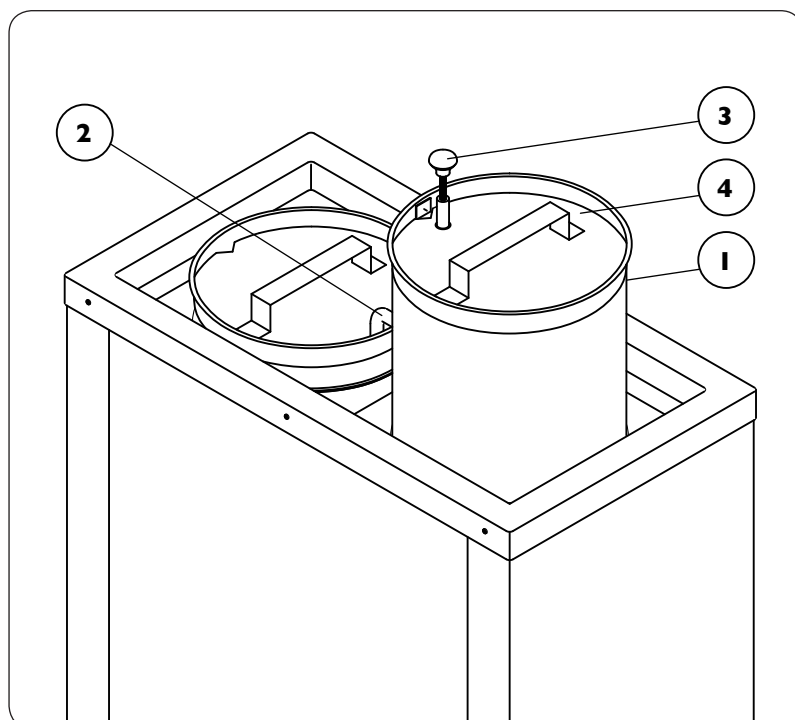
7. Wenn das Paraffin in beiden Behältern total geschmolzen ist, füllen Sie dann den Maxi-Behälter bis an den obersten Rand voll und lassen Sie ihn wieder auf Temperatur kommen.
8. Mischen Sie das Paraffin in dem Maxi-Behälter regelmässig mit dem Maxi-Mischstab.
9. Das Niveau im Tauchbehälter wird durch das Tauchen niedriger. Mit einem Druck auf den Druckhahn (3) können Sie das Niveau wieder auffüllen.

## Achtung!

Bei der Benutzung des Maxi-Behälters ist es sehr wichtig, dass der Combi bis zu den Aufhängeplatten mit Wasser gefüllt ist. Das Wasser muss auch die obere Hälfte des Maxi-Behälters erwärmen. Falls der Wasserspiegel zu niedrig ist, kann bei erneuter Erwärmung bleibender Schaden an dem Maxi-Behälter sowie an dem Heizelement des Combi entstehen. Kontrollieren Sie den Wasserstand darum regelmässig.

## Tip!

Bei Verstopfung der Leitung einen Föhn gebrauchen.



# Récipient Maxi Gildewerk

DML-00003

©2010 Gildewerk NL

Sous réserve de changements. Nos conditions d'achat et de vente sont toujours valables et sont déposées au tribunal arrondissementale à Haarlem.

**Gildewerk**  
www.gildewerk.com

Pays-Bas (siège social)  
Gildewerk B.V.  
A. Hofmansweg 41  
NL-2031 BH Haarlem  
T 31-(0)23-532 22 55  
F 31-(0)23-534 09 65  
E holland@gildewerk.com

**Lisez attentivement ce mode d'emploi avant d'utiliser l'appareil. Pour toutes vos questions, adressez-vous à Gildewerk.**

## Description du produit

Le récipient Maxi Gildewerk est utilisé en même temps qu'un récipient à tremper dans un Combi 2 ou un Combi 3 pour conserver la cire contenue dans le récipient à tremper à un niveau constant. Cela permet d'obtenir des bougies plus belles et de forme plus régulière.

Le récipient Maxi se compose de (les chiffres renvoient aux chiffres sur le dessin) :

1. Récipient Maxi
2. Ouverture d'écoulement
3. Robinet à pousser
4. Couvercle

## Mode d'emploi

1. Lisez d'abord le mode d'emploi du Combi. Il vous explique avec précision comment remplir et utiliser le Combi.
2. Placez d'abord un récipient à tremper dans l'une des plaques de suspension du Combi.
3. Placez ensuite le récipient Maxi à côté du récipient à tremper de façon à ce que l'ouverture d'écoulement (2) dépasse au-dessus du rebord du récipient à tremper.
4. Les récipients flottent lorsqu'ils sont encore vides, mais ce n'est absolument pas un problème.
5. Remplissez les récipients de paraffine en remplissant le récipient Maxi autant que le récipient à tremper. Laissez fondre entièrement la paraffine. Rajoutez régulièrement de la paraffine, mais ne remplissez pas encore entièrement le récipient Maxi. Le niveau du récipient à tremper est correct

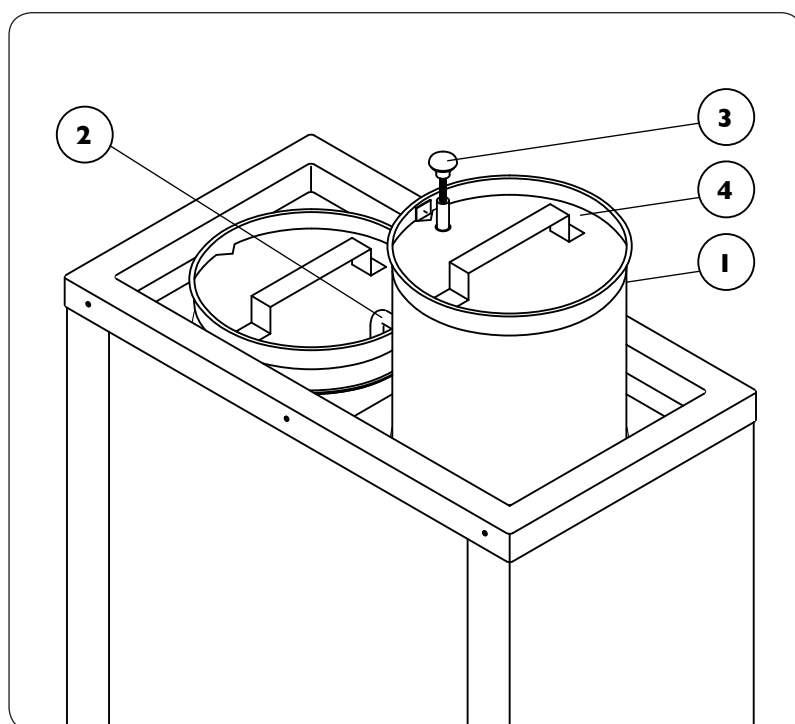
lorsque la cire arrive juste au-dessous du niveau du bord de la plaque de suspension.

6. Remettez toujours les couvercles sur les récipients pour garder le contenu au chaud.
7. Lorsque le contenu des deux récipients a entièrement fondu et est à température, rajoutez de la paraffine jusqu'en haut dans le récipient Maxi et laissez le contenu arriver de nouveau à température.
8. Mélangez régulièrement la paraffine contenue dans le récipient Maxi à l'aide de la spatule Maxi.
9. Si, au cours du trempage, le niveau de la paraffine dans le récipient à tremper baisse, il suffit d'une pression sur le bouton du robinet (3) pour rééquilibrer le niveau de la paraffine dans le récipient à tremper.

### Attention !

Lorsque vous utilisez le récipient Maxi, il est particulièrement important de mettre de l'eau dans le Combi jusqu'au niveau des plaques de suspension ! L'eau doit pouvoir aussi réchauffer le haut du récipient Maxi. Si le niveau de l'eau baisse trop, cela risque d'endommager irrémédiablement le récipient ainsi que la résistance du Combi lors du réchauffage ! Par conséquent, vérifiez ce niveau régulièrement !

**Conseil :** si le conduit est bouché, utiliser un sèche-cheveux.



# Gildewerk Maxi-canister

DML-00003

©2010 Gildewerk NL

Subject to changes. The conditions held at the county court in Haarlem apply to all services and goods supplied by Gildewerk.

**Gildewerk**  
www.gildewerk.com

The Netherlands

Gildewerk B.V.  
A. Hofmansweg 41  
NL-2031 BH Haarlem  
T 31-(0)23-532 22 55  
F 31-(0)23-534 09 65  
E holland@gildewerk.com

**Before using the equipment, read this instruction manual carefully. If you have any questions, please contact Gildewerk.**

## Product description

The Gildewerk Maxi-canister is used along with a regular canister to conveniently increase the wax level in the dipping canister.

The Maxi-canister consists of (the numbers refer to the numbers in the diagram):

1. Maxi-canister
2. Flow outlet
3. Push-down tap
4. Lid

## Directions for use

1. First read the directions for use of the Combi. These instructions explain exactly how you should use and fill the Combi.
2. First place a dipping canister into one of the securing plates of the Combi.
3. Now place the Maxi-canister next to the dipping canister in such a way that the flow outlet (2) extends over the side of the dipping canister.
4. If the canisters are empty, they will float, but do not worry about this.
5. Fill the canisters with paraffin. Fill the Maxi-canister to the same level as the dipping canister and let the contents melt. Refill constantly, but do not fill the Maxi-canister to the brim. The correct wax level in the dipping canister is just below the edge of the securing plate.
6. Always keep the lids on the canisters. This helps to retain the heat.
7. When the contents of both canisters have melted and have reached the correct temperature, fill the Maxi-canister to the brim and again allow the wax to reach the right temperature.
8. Evenly stir the paraffin in the Maxi-canister with the Maxi mixing rod.
9. Now, when the level in the dipping canister drops during dipping, one press on the push-down tap (3) will be enough to increase the level in the dipping canister.

### Please note!

When using the Maxi-canister, it is very important to keep the Combi filled with water to the level of the securing plates! The water must also be able to heat the top of the Maxi-canister. If the water level drops too low, the heating process can cause irreparable damage to the canister and to the Combi's element! So check this frequently!

### Tip:

If the outlet flow becomes blocked, use the Fohn to unblock it.

