

# Gildewerk Pitopspanner

PSN-00010

©2010 Gildewerk NL

Wijzigingen voorbehouden. Op alle leveringen en diensten van Gildewerk zijn de voorwaarden van toepassing, die zijn gedeponereerd bij de arrondissementsrechtbank te Haarlem.

# Gildewerk

[www.gildewerk.com](http://www.gildewerk.com)

## Nederland

Gildewerk B.V.  
A. Hofmansweg 41  
NL-2031 BH Haarlem  
T 31-(0)23-5322255  
F 31-(0)23-5340965  
E [holland@gildewerk.com](mailto:holland@gildewerk.com)

**Lees deze handleiding aandachtig door voordat u het apparaat in gebruik neemt. Hebt u eventueel nog vragen, neem dan contact op met Gildewerk.**

## Productbeschrijving

De Gildewerk pitopspanner is een professioneel gereedschap voor het makkelijk bespannen van dippers. De nieuwe (sinds 2004) pitopspanner kan voor alle soorten Gildewerk Dippers worden gebruikt.

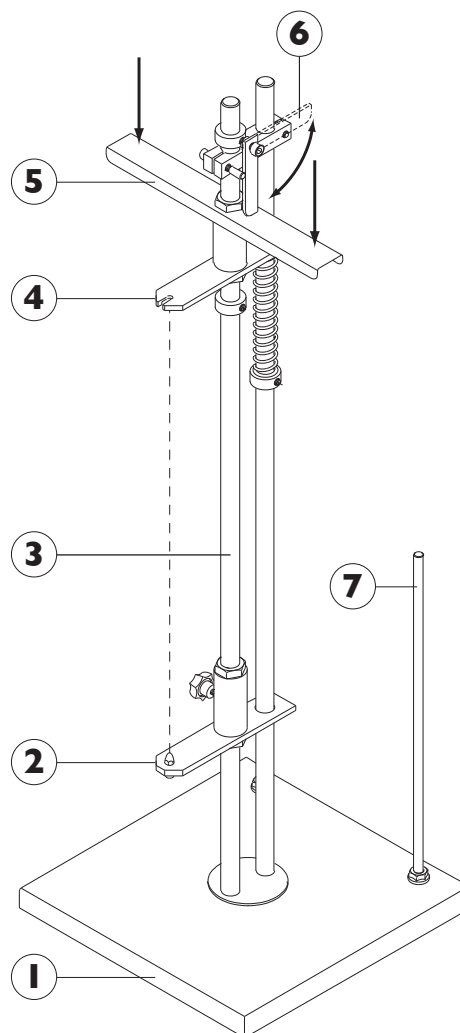
## In gebruik nemen en afstellen

De nummers tussen haakjes verwijzen naar nummers in de illustratie.

1. Plaats de opspanner op een stevige en vlakke ondergrond met de pennen (7) aan de achterkant.
2. Plaats de rollen pit die gebruikt gaan worden op de pennen (7)
3. Zorg dat de borgpal (6) vrijelijk naar achter kan bewegen en dat de duwbalk (5) helemaal omhoog staat.
4. Draai de stelknop van de ondersteun (2) los en schuif de ondersteun naar beneden.
5. Let op! Stel eerst de Dippers af (zie handleiding 'Gildewerk Dipper'), voor dat je de opspanner afstelt.
6. Plaats een Dipper met het gedeelte van de stang tussen ophangoog en bovenwiel in het sleufgat van de bovensteun (4) en schuif de ondersteun (2) langs de geleidestangen (3) omhoog zodat de zoekpen van de ondersteun (2) in het midden van het onderwiel van de Dipper valt.
7. Let er op dat de veer van de Dipper nog ontspannen is, maar dat de Dipper niet meer uit de opspanner valt en vrijelijk kan ronddraaien.
8. Draai nu de stelknop van de ondersteun (2) vast en de opspanner is voor dit type Dipper afgesteld.

9. Duw nu de duwbalk (5) naar beneden en laat de borgpal (6) op de duwbalk (5) glijden. De Dipper zit nu klem en de veer van de Dipper is nu ingedrukt. Dit moet heel soepel gaan. Als u te zwaar moet duwen, stel dan de ondersteun (2) iets ruimer naar beneden af.
10. Zie de handleiding 'Gildewerk Dipper' voor het opspannen van de pit bij de verschillende soorten Dippers.

11. Als de Dipper is opgespannen, schuif dan de borgpal (6) voorzichtig naar achteren van de duwbalk (5) en u kunt de Dipper nu heel makkelijk uit de opspanner halen. De Dipper is klaar voor gebruik.



### De onderdelen van de pitopspanner

1. grondplaat
2. ondersteun met stelknop en zoekpen
3. geleidestangen
4. bovensteun
5. Roestvrijstalen duwbalk
6. koperen borgpal
7. pennen voor rollen pit (2 x)

# Gildewerk Dochtaufspanner

PSN-00010

©2010 Gildewerk NL

Änderungen vorbehalten. Für alle Lieferungen und Dienstleistungen von Gildewerk gelten die beim Landgericht Haarlem hinterlegten Geschäftsbedingungen.

# Gildewerk

www.gildewerk.com

**Niederlande**

Gildewerk B.V.  
A. Hofmansweg 41  
NL-2031 BH Haarlem  
T 31-(0)23-532 22 55  
F 31-(0)23-534 09 65  
E holland@gildewerk.com

**Lesen Sie vor Gebrauch des Apparates die Gebrauchsanleitung sorgfältig durch. Wenn Sie noch Fragen haben, nehmen Sie bitte Kontakt auf mit Gildewerk.**

## Produktbeschreibung

Der Gildewerk Dochtaufspanner ist ein professionelles Gerät zum einfachen Dochtaufspannen. Der neue (seit 2004) Dochtaufspanner eignet sich für alle Dipper.

## Montage und Einstellung

Die Nummern verweisen auf die Teile auf der Zeichnung.

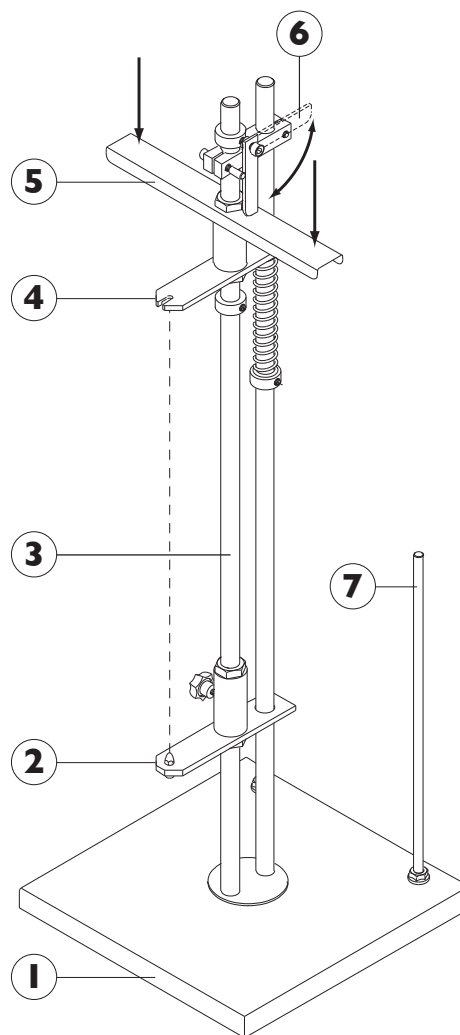
1. Setzen Sie den Dochtaufspanner auf einen stabilen Untergrund mit den Dochthalter-Stäben (7) nach hinten.
2. Setzen Sie die jeweiligen Dochtrollen auf die Stäbe (7).
3. Achten Sie darauf, dass der kupferne Feststeller (6) einfach nach hinten bewegt werden kann und dass der Druckbalken (5) ganz oben ist.
4. Drehen Sie den Feststellknopf des unteren Halters (2) los und schieben Sie den Halter (2) nach unten.
5. Achtung: Stellen Sie erst die Dipper ein (siehe Bedienungsanleitung Dipper) bevor Sie den Dochtaufspanner einstellen.
6. Setzen Sie den Dipper mit dem oberen Teil zwischen Aufhängevorrichtung und Oberrad in die Einkerbung des oberen Halters (4) und schieben Sie den unteren Halter (2) entlang der Gleitstange (3) hoch, so dass der Fixierpunkt des unteren Halters (2) in die Mitte des Unterrades des Dippers (8) kommt.
7. Achten Sie darauf, dass die Feder des Dippers entspannt ist, jedoch dass der Dipper nicht mehr aus dem Aufspanner fallen kann und sich leicht drehen lässt.
8. Drehen Sie nun den Feststellknopf des unteren Halters (2) fest und

der Dochtaufspanner ist für diesen Dipper eingestellt.

9. Drücken Sie nun den Druckbalken nach unten und lassen Sie den Feststeller (6) auf den Edelstahl Druckbalken (5) gleiten. Der Dipper sitzt nun fest und die Feder des Dippers ist nun eingedrückt. Dies muss ganz leichtgängig sein. Falls Sie zu schwer drücken müssen, müssen Sie den unteren Halter (2) etwas nach unten verstellen.

10. Siehe die Bedienungsanleitung Gildewerk Dipper die das Aufspannen des Dochtes auf den verschiedenen Sorten von Dippern beschreibt.

11. Ist der Dipper bespannt, schieben Sie den Feststeller (6) vorsichtig nach hinten vom Druckbalken (5) und Sie können nun ganz einfach den Dipper aus dem Dochtaufspanner nehmen.



### Die Teile des Dochtaufspanners

1. Grundplatte
2. Unterer Halter mit Feststellknopf und Fixierpunkt
3. Gleitstange
4. Oberer Halter
5. Edelstahl Druckbalken
6. Kupferner Feststeller
7. Dochthalter-Stäbe (2 x)

# Tendeur de mèches Gildewerk

**Gildewerk**  
www.gildewerk.com

PSN-00010

©2010 Gildewerk NL

Sous réserve de changements. Nos conditions d'achat et de vente sont toujours valables et sont déposées au tribunal arrondissement à Haarlem.

Pays-Bas (siège social)

Gildewerk B.V.  
A. Hofmansweg 41  
NL-2031 BH Haarlem  
T 31-(0)23-532 22 55  
F 31-(0)23-534 09 65  
E holland@gildewerk.com

**Lisez attentivement ce mode d'emploi avant d'utiliser l'appareil. Pour toutes vos questions, adressez-vous à Gildewerk.**

## Description du produit

Le tendeur de mèches Gildewerk est un outil professionnel qui permet de tendre facilement les mèches sur les plongeurs. Le nouveau tendeur de mèches (modèle 2004) peut être utilisé pour tous les types de Dippers (plongeurs) Gildewerk.

## Utilisation et réglage

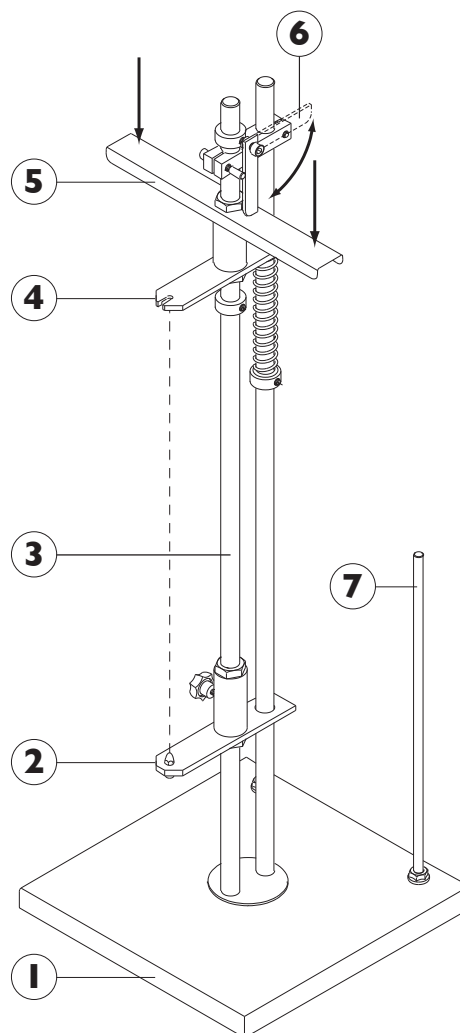
Les chiffres entre parenthèses renvoient aux chiffres sur l'illustration.

1. Posez le tendeur sur un support résistant et plat, les broches (7) sur l'arrière.
2. Placez sur les broches (7) les bobines de mèche devant être utilisées.
3. Assurez-vous que le cliquet de blocage (6) se déplace librement vers l'arrière et que la barre de poussée (5) est entièrement relevée.
4. Dévissez le bouton de réglage du support inférieur (2) et faites coulisser le support inférieur vers le bas.
5. Attention ! Réglez d'abord les Dippers (voir mode d'emploi 'Dipper Gildewerk') avant de régler le tendeur.
6. Mettez en place un Dipper en insérant la partie de la barre entre l'œillet de suspension et la roue supérieure dans la fente du support supérieur (4) et faites remonter le support inférieur (2) le long des guides (3) de façon à ce que la cheville de centrage du support inférieur (2) s'enclenche au centre de la roue inférieure du Dipper.
7. Veillez à ce que le ressort du Dipper soit encore détendu, mais que le plongeur ne puisse pas tomber hors du tendeur et puisse tourner librement.

8. Vissez ensuite le bouton de réglage du support inférieur (2), le tendeur est maintenant réglé pour ce modèle de Dipper.
9. Poussez ensuite la barre de poussée (5) vers le bas et faites glisser le cliquet de blocage (6) sur la barre de poussée (5). Le Dipper est maintenant coincé en place, son ressort étant enfoncé. Cela doit se faire facilement. Si vous devez appuyer trop fort, fixez le support inférieur (2) un peu plus bas.
10. Consultez le mode d'emploi du 'Dipper Gildewerk' pour tendre la mèche sur les différents modèles.
11. Une fois le Dipper tendu de mèches, faites coulisser avec précaution le cliquet de blocage (6) vers l'arrière de la barre de poussée (5), vous pouvez alors sortir très facilement le Dipper hors du tendeur de mèches. Le plongeur est maintenant prêt à l'emploi.

### Descriptif du tendeur de mèches

1. socle
2. support inférieur avec bouton de réglage et cheville de centrage
3. guides
4. support supérieur
5. Barre de poussée en inox
6. cliquet de blocage en cuivre
7. broches pour bobine de mèches (2 x)



# Gildewerk wick stringer

**Gildewerk**  
www.gildewerk.com

PSN-00010

©2010 Gildewerk NL

Subject to changes. The conditions held at the county court in Haarlem apply to all services and goods supplied by Gildewerk.

**The Netherlands**

Gildewerk B.V.  
A. Hofmansweg 41  
NL-2031 BH Haarlem  
T 31-(0)23-5322255  
F 31-(0)23-5340965  
E holland@gildewerk.com

**Read this instruction manual carefully before using the equipment. If you have any questions, please contact Gildewerk.**

## Product description

The Gildewerk wick stringer is a professional tool for the stringing of dippers. The new (2004 model) wick stringer can be used for the stringing of all Gildewerk Dippers.

## Use and adjusting

The numbers in brackets refer to the numbers in the diagram.

1. Place the stringer on a solid, level surface with the pegs (7) facing backwards.
2. Place the rolls of wick to be used on the pegs (7).
3. Make sure that the locking lever (6) can move freely and that the operating bar (5) is in its uppermost position.
4. Loosen the adjusting knob on the lower support (2) and move the lower support downwards.
5. Please note! Set the Dippers (see 'Gildewerk Dipper' instruction manual) before you set the stringer.
6. Place a Dipper, with the part of the rod between the hanging point and the upper wheel, into the upper support slot (4) and slide the lower support (2) upwards along the guide rods (3) until the positioning pin on the lower support (2) slots into the centre of the lower wheel of the Dipper.
7. Make sure that the Dipper's spring is released, but that the Dipper is held in the stringer and can turn freely.
8. Now tighten the adjusting knob on the lower support (2). The stringer is now set for this model of Dipper.

9. Press the operating bar (5) downwards and slide the locking lever (6) onto the operating bar (5). The Dipper should now be firmly fixed and its spring depressed. This process should take place with ease. If you have to press down too hard, set the lower support (2) to a lower position.
10. See the 'Gildewerk Dipper' instruction manual for guidelines on stringing wick onto the various Dipper models.
11. Once the Dipper has been strung, carefully slide the locking lever (6) towards the back off the operating bar (5), allowing easy removal of the Dipper from the stringer. The Dipper is now ready for use.

### Wick stringer components

1. base plate
2. lower support with adjusting knob and positioning pin
3. guide rods
4. upper support
5. stainless steel operating bar
6. copper locking lever
7. pegs for rolls of wick (2x)

